

ΑΥΤΟΦΕΡΟΜΕΝΕΣ ΛΩΡΙΔΕΣ ΠΛΑΤΟΥΣ 200mm, 300mm  
SELF-BEARING PANELS 200mm, 300mm WIDE

**SB-H200**

**SB-H300**

**security**  
ALUMINUM HELLAS S.A.

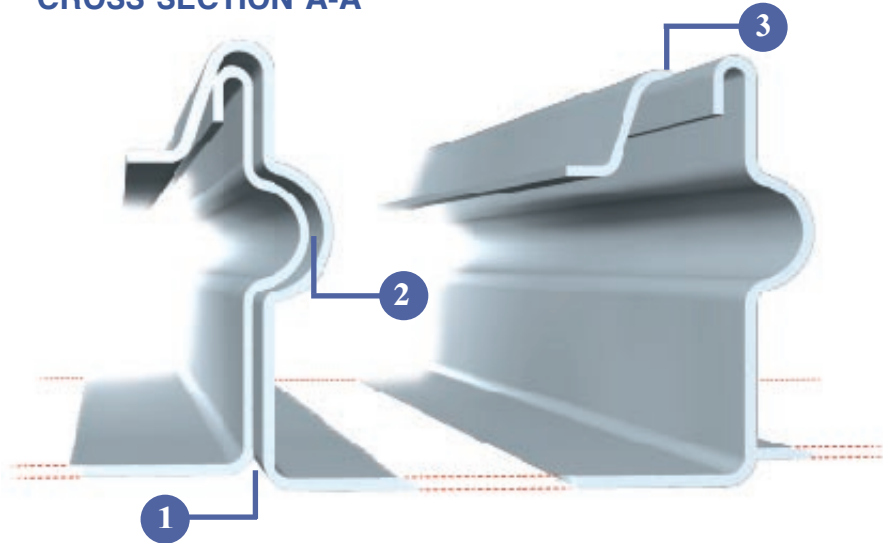
- **ΛΩΡΙΔΕΣ ΑΥΤΟΦΕΡΟΜΕΝΕΣ (ΧΩΡΙΣ ΦΕΡΟΝΤΕΣ ΟΔΗΓΟΥΣ)**
- **ΧΩΡΙΣ ΣΚΟΤΙΑ ΜΕΤΑΞΥ ΤΩΝ ΛΩΡΙΔΩΝ, ΑΡΑ ΟΧΙ ΕΣΤΙΕΣ ΜΙΚΡΟΒΙΩΝ, ΜΙΚΡΟΟΡΓΑΝΙΣΜΩΝ ΚΑΙ ΣΚΟΝΗΣ**
- **ΕΥΚΟΛΙΑ ΚΑΘΑΡΙΣΜΟΥ ΤΗΣ ΨΕΥΔΟΡΟΦΗΣ**
- **ΕΥΚΟΛΗ ΑΠΟΣΥΝΑΡΜΟΛΟΓΗΣΗ, ΣΥΝΤΗΡΗΣΗ ΤΩΝ ΥΠΕΡΑΝΩ ΕΓΚΑΤΑΣΕΩΝ ΚΑΙ ΕΠΑΝΑΤΟΠΟΘΕΤΗΣΗ ΤΩΝ ΛΩΡΙΔΩΝ ΧΩΡΙΣ ΦΘΟΡΕΣ**

Ο συνδυασμός *υγιεινής, αισθητικής* και *ευκολίας* είναι ίσως η καλύτερη επιλογή για νοσοκομεία, πλοία, αεροδρόμια και κοινόχρηστους χώρους με πλήθος ηλεκτρομηχανολογικών εγκαταστάσεων.

- **SELF-BEARING PANELS (WITHOUT CARRIERS)**
- **NO GAPS BETWEEN THE PANELS THEREFORE, NO DUST, NO MICROBES AND NO MICROORGANISMS**
- **EASY CLEANING OF THE FALSE CEILING**
- **EASY DISASSEMBLY, MAINTENANCE OF THE ELECTRICAL AND MECHANICAL NETWORK AND RE-ASSEMBLY OF THE PANELS WITHOUT ANY DAMAGES**

The combination of *hygiene, aesthetics* and *convenience* are perhaps the best choice for hospitals, ships, airports and public buildings with a lot of electrical and mechanical networks.

## TOMH A-A CROSS SECTION A-A



Οι λωρίδες κατά πλάτος δεν δημιουργούν σκοτία μεταξύ τους και δεν επιτρέπουν την δημιουργία πιθανών εστιών μικροοργανισμών και σκόνης. Επιπροσθέτως, η ψευδοροφή μπορεί να καθαριστεί εύκολα χωρίς σκοτίες και με μεγάλη

The panels are tangent to each other and do not create scotia between them. Additionally the false ceiling can be cleaned completely without shadows and with great facility.

Για την κατά μήκος επέκταση των λωρίδων τοποθετείται κατάλληλο προφίλ για την έδρασή τους. Ενδεικτικά μπορεί να τοποθετηθεί κάποιο από τα παρακάτω προφίλ:

*For the lengthwise extension of panels, an appropriate profile is set, onto which the panels seat. Suggestively, one of the following profiles can be placed:*

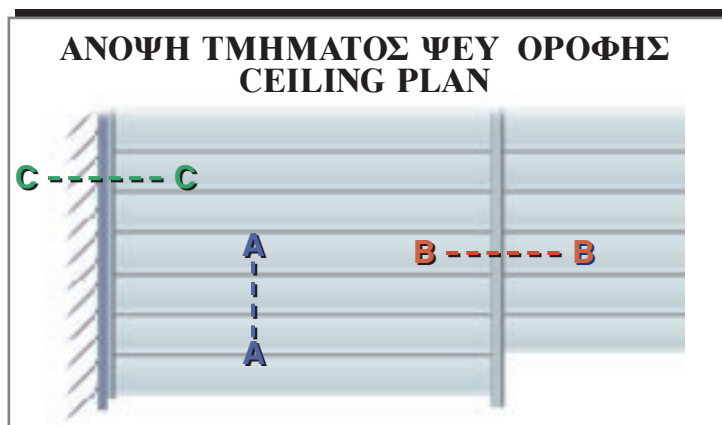
Προφίλ μορφής ανεστραμμένου “Ταφ” (6), πλάτους πέλματος 24mm και ύψους 38mm. Η ανάρτηση των προφίλ αυτών γίνεται μέσω ειδικών εξαρτημάτων (5) και ευθυγράμμων νιζών διαμέτρου 4mm. Τα ειδικά αυτά εξαρτήματα δεν επιτρέπουν την περιστροφική κίνηση των προφίλ σε μονόπλευρα φορτία.

*A reversed “Tee” - shaped profile (6), table 24mm and height 38mm. The suspension of these profiles is conducted through special accessories (5) and straight lined hangers of 4mm diameter. These special accessories do not allow the rotating movement of the profiles under one sided loads.*

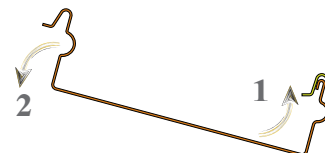
## TOMH B-B CROSS SECTION B-B

Προφίλ τύπου BANDRASTER (6) και προφίλ μορφής “ΩΜΕΓΑ” (7).

*BANDRASTER typed profile (6) and OMEGA typed profile (7).*



## ΑΝΟΨΗ ΤΜΗΜΑΤΟΣ ΨΕΥ ΟΡΟΦΗΣ CEILING PLAN



**ΣΥΝΑΡΜΟΛΟΓΗΣΗ:** Κίνηση 1 και μετ

**ASSEMBLY:** Movement 1 and then n

**ΑΠΟΣΥΝΑΡΜΟΛΟΓΗΣΗ:** Κίνηση 1 κ

**DISASSEMBLY:** Movement 1 and the



άτος εφάπτονται  
 δημιουργούν  
 ελαχιστοποιούνται  
 μικροβίων, μικρο-  
 συγκέντρωση σκό-  
 ης η επίπεδη επιφά-  
 καθαρίζεται πλή-  
 ευκολία.

1

ent breathwise and  
 (gap). Therefore  
 collecting  
 organisms and  
 are minimized.  
 t even surface  
 completely and with

**Ο ειδικός σχεδιασμός των πλευρών των λωρίδων, ύψους 25mm, 30mm, 35mm προσδίδει και αποσκοπεί στα εξής:**

α) Αυξημένη μηχανική αντοχή σε κάμψη και στρέψη των λωρίδων, με αποτέλεσμα υψηλή φέρουσα ικανότητα, ιδιαίτερα σημαντικό χαρακτηριστικό σε αυτοφερόμενα συστήματα.

**The special designing of panels - sides, heighted 25mm, 30mm, 35mm adds and aims to the following:**

a) Increased mechanical resistance of panels against bending and torsion, resulting to a highly acquired capability, a substantially important characteristic in self-bearing systems.

β) Εξασφαλίζει την ισοσταθμία μεταξύ των λωρίδων και κατ'επέκταση την επιπεδότητα της ψευδοροφής.

2

b) Assures the counterbalance between the panels and therefore the leveling of the false-ceiling.

γ) Εξασφαλίζει την πλήρη πλευρική επαφή των λωρίδων, με αποτέλεσμα να μη δημιουργείται κενό μεταξύ τους.

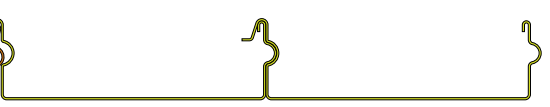
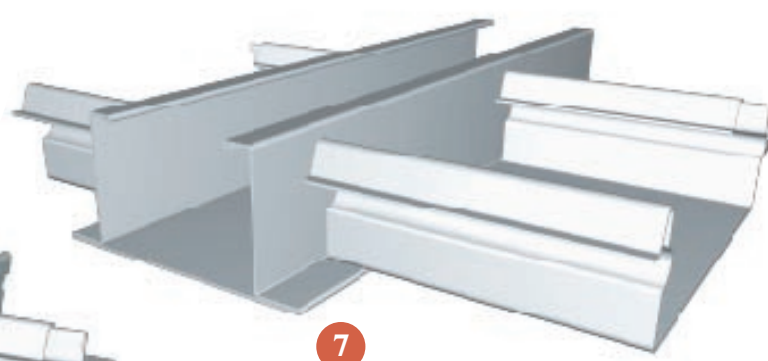
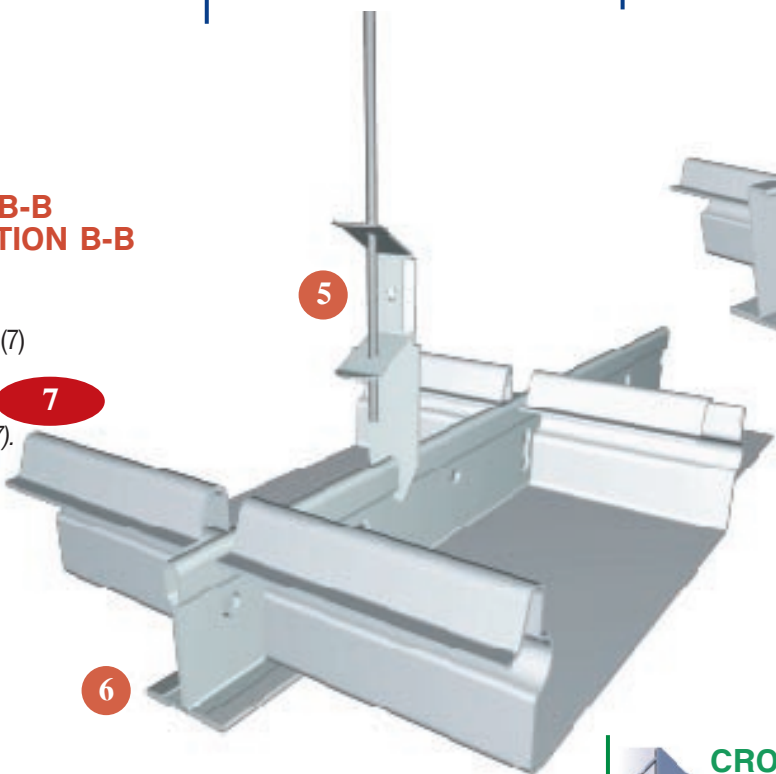
3

c) Assures the complete lateral contact of panels, preventing the creation of a gap between them.

H B-B  
 SECTION B-B

ER (7)

(7).

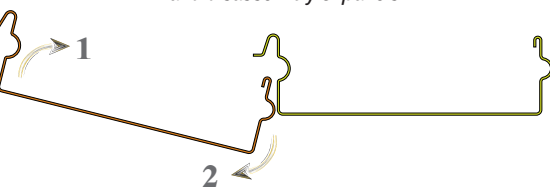


τά κίνηση 2  
 movement 2

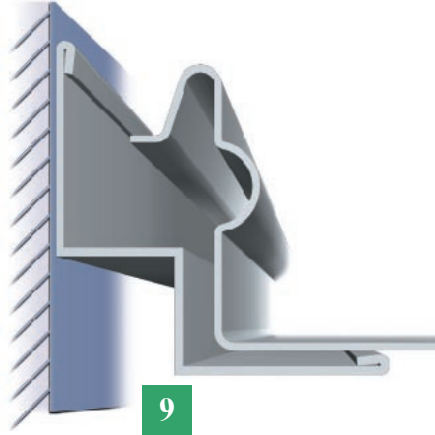
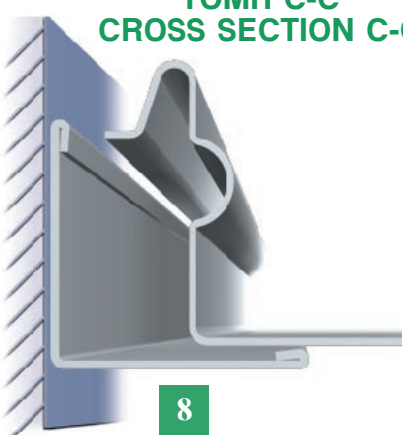
Ο ειδικός σχεδιασμός των πλευρών επιτρέπει την γρήγορη, εύκολη και ασφαλή τοποθέτηση και αποσυναρμολόγηση των λωρίδων.

αι μετά κίνηση 2  
 en movement 2

The special sides desing allows prompt, easy and secure placinn and disassembly of panels.



TOMH C-C  
 CROSS SECTION C-C



Περιμετρικά της ψευδοροφής και στις συναντήσεις αυτής με κατακόρυφα δομικά στοιχεία (τοιχούς, υποστηλώματα, δοκάρια), τοποθετείται γωνία απλή (8) ή γωνία σκοτία (9).

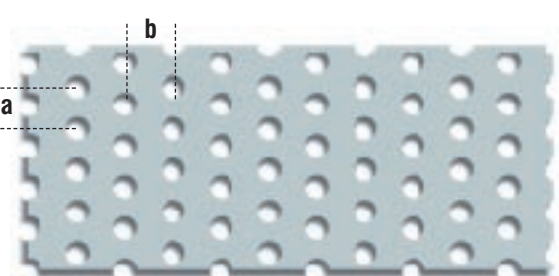
Perimetrically of the false-ceiling and where it meets the vertical structural elements (walls, pillars, beams, etc) a simple wall angle is placed (8) or a shadow wall angle (9).

8, 9

**ΧΑΡΑΚΤΗΡΙΣΤΙΚΑ ΛΩΡΙΔΩΝ  
PANEL'S CHARACTERISTICS**

<b>ΥΛΙΚΟ MATERIAL</b>	Βαμμένος γαλβανισμένος εν θερμώ χάλυβας και βαμμένο αλουμίνιο, πάχους 0,60mm και 0,50mm, με πολυεστερική βαφή φούρνου. Ειδικά χαρακτηριστικά υλικών κατόπιν παραγγελίας. <i>Prepainted H.D. galvanized steel and prepainted aluminium in thickness 0,60mm and 0,50mm, with polyester paint. Special specifications on request.</i>
<b>ΧΡΩΜΑΤΙΣΜΟΙ COLOURS</b>	ΛΕΥΚΟ RAL 9010. Άλλα χρώματα κατά RAL κατόπιν παραγγελίας. <i>WHITE RAL 9010. Other colours according to RAL on request.</i>
<b>ΠΛΑΤΟΣ ΛΩΡΙΔΩΝ (mm) PANEL'S WIDTH (mm)</b>	200, 300
<b>ΥΨΟΣ ΛΩΡΙΔΩΝ (mm) PANEL'S HEIGHT (mm)</b>	25, 30, 35
<b>ΑΡΙΘΜΟΣ ΛΩΡΙΔΩΝ ΑΝΑ ΤΡΕΧΟΝ ΜΕΤΡΟ NUMBER OF PANELS PER LINEAR METER</b>	<u>SB-H200</u> <u>SB-H300</u> 5,0                      3,3
<b>ΣΥΜΠΕΡΙΦΟΡΑ ΣΤΗ ΦΩΤΙΑ FIRE PERFORMANCE</b>	Class 0

**ΧΑΡΑΚΤΗΡΙΣΤΙΚΑ ΔΙΑΤΡΗΣΗΣ  
PERFORATION CHARACTERISTICS**

<b>ΤΥΠΟΣ ΔΙΑΤΡΗΣΗΣ PERFORATION TYPE</b>	D3020	
<b>ΔΙΑΜΕΤΡΟΣ ΟΠΩΝ HOLE DIAMETER</b>	Φ 3mm	
<b>ΠΟΣΟΣΤΟ ΔΙΑΤΡΗΣΗΣ PERFORATION DEGREE</b>	20% ανοιχτή επιφάνεια 20% open area	
<b>ΑΠΟΣΤΑΣΗ / DISTANCE</b>	a = 6.35mm b = 5.50mm	

**SB-H200 / SB-H300**

Fe



Al

ΓΙΑ ΠΕΡΙΣΣΟΤΕΡΕΣ ΠΛΗΡΟΦΟΡΙΕΣ ΜΠΟΡΕΙΤΕ ΝΑ ΕΠΙΚΟΙΝΩΝΗΣΕΤΕ ΜΕ ΤΟ ΤΜΗΜΑ ΠΩΛΗΣΕΩΝ ή ΤΟ ΤΕΧΝΙΚΟ ΜΑΣ ΤΜΗΜΑ.

FOR MORE DETAILED INFORMATION PLEASE CONTACT OUR SALES OR TECHNICAL DEPARTMENT.

SECURITY ALUMINUM HELLAS S.A. RESERVES THE RIGHT TO CHANGE THE ABOVE TECHNICAL DATA OR WITHDRAW COMPONENTS WITHOUT NOTICE.

©1998 by SECURITY ALUMINUM HELLAS S.A.

This catalogue may not, in whole or in part, be copied, photocopied, reproduced, translated, or converted to any electronic or machine readable form without prior written consent from SECURITY ALUMINUM HELLAS S.A.

Financed by P.O.P. of Attica 1994-1999

**security**  
ALUMINUM HELLAS S.A.

ΒΙΟΜΗΧΑΝΙΑ ΚΑΤΕΡΓΑΣΙΑΣ ΑΛΟΥΜΙΝΙΟΥ & ΧΑΛΥΒΑ

Αγίας Άννης 76, Αιγάλεω, 122 41 Αθήνα  
Τηλ: (01) 3450 221, 3461 046 • Fax: (01) 3422 519  
e-mail: security@ath.forthnet.gr

ALUMINUM AND STEEL ELABORATION INDUSTRY

76, Agias Annis str., 122 41 Athens, Greece  
Tel: +30-1-3450 221, -3461 046 • Fax: +30-1-3422 519  
e-mail: security@ath.forthnet.gr